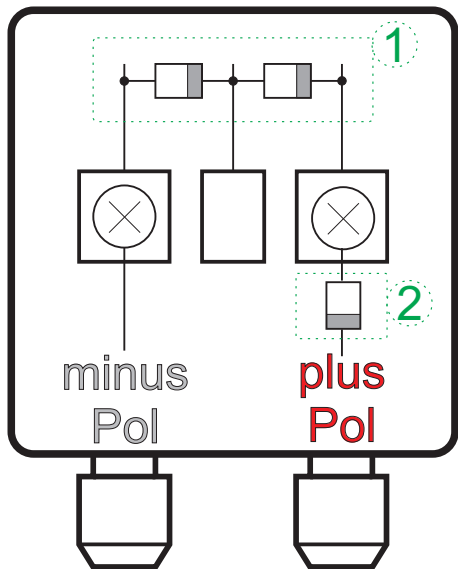
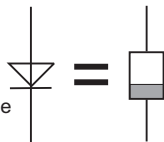


Anschlussbelegung



Entkopplungsdioden für Parallelschaltung von Solarmodulen

- 1 vorhandene Dioden für interne Entkopplung
- 2 zusätzliche Diode für externe Entkopplung (bei Reihenschaltung zweier Module für 24V nicht erforderlich)



Einen kompletten Anschlussplan können Sie von unserer Website

www.solar-tronics.de

unter Informationen / wie anschließen
runterladen